

Telecamere di rete serie AXIS M31-R

Telecamere compatte e resistenti per la videosorveglianza mobile.



- > Design robusto e ultra-piatto
- > Tecnologia Progressive Scan e risoluzione megapixel/HDTV
- > Possibilità di trasmettere più flussi H.264 e Motion JPEG
- > Installazione semplice e rapida
- > Allarme anti-manomissione attivo

Le telecamere di rete AXIS M31-R sono espressamente progettate per la videosorveglianza di bus, treni, vagoni di metropolitana e veicoli d'emergenza.

Le telecamere AXIS M31-R, discrete ma robuste, sono dotate di protezione contro polvere e acqua e possono sopportare condizioni gravose come vibrazioni, colpi, urti e variazioni di temperatura. Inoltre, l'allarme anti-manomissione attivo delle telecamere può rilevare tentativi di manomissione come il bloccaggio o la verniciatura spray.

La serie include le telecamere AXIS M3113-R con risoluzione SVGA e le telecamere AXIS M3114-R che possono generare flussi da 1 megapixel e HDTV 720p alla massima velocità di trasmissione.

Le telecamere sono adatte in particolar modo per rispondere velocemente ai cambiamenti del livello di luminosità, garantendo il mantenimento di un'elevata qualità d'immagine. Inoltre, l'utilizzo della tecnologia Progressive Scan consente di fornire immagini di oggetti in movimento senza distorsione.

Le telecamere AXIS M31-R possono fornire contemporaneamente più flussi video H.264 e Motion JPEG. La compressione H.264 ottimizza significativamente l'utilizzo della larghezza di banda e le esigenze di archiviazione senza compromettere la qualità delle immagini.

Le telecamere sono state progettate per un'installazione rapida e affidabile. È possibile ottenere facilmente il campo di vista desiderato e un'immagine allineata utilizzando lo strumento per l'obiettivo appositamente fornito, che dirige e ruota la sfera di supporto della lente e il sensore immagini. Lo strumento può essere utilizzato anche per eseguire lo scambio e la messa a fuoco dell'obiettivo quando è richiesto un obiettivo con un diverso angolo visuale. Le telecamere forniscono un contatore di pixel per verificare che la risoluzione di un oggetto soddisfi requisiti specifici. Il supporto di Power over Ethernet semplifica ulteriormente l'installazione, in quanto è necessario un solo cavo per l'alimentazione e il segnale video.



HDTV
NETWORK VIDEO

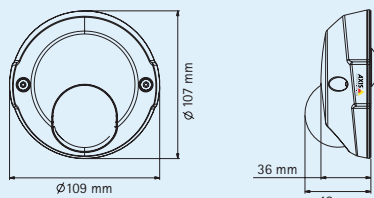
ONVIF

Specifiche tecniche – Telecamere di rete della serie AXIS M31-R

Telecamera	
Modelli	AXIS M3113-R: SVGA robusto connettore RJ-45, lenti da 2,9 mm AXIS M3113-R M12: SVGA, connettore M12, lenti da 2,9 mm AXIS M3114-R: 1 MP, robusto connettore RJ-45, lenti da 2,9 mm AXIS M3114-R M12: 1MP, connettore M12, con lenti da 2,9 mm AXIS M3114-R M12 2 mm: 1 MP, connettore M12, lenti da 1,97 mm
Sensore immagini	RGB CMOS Progressive Scan da 1/4"
Obiettivo	Monta M12, iris fisso, risoluzione megapixel AXIS M3113-R/M12: 2,9 mm: visuale * 66°, F2.0 AXIS M3114-R/M12: 2,9 mm: visuale * 80°, F2.0 AXIS M3114-R M12 2 mm: 1,97 mm: visuale * 105°, F3.0 *angolo visuale orizzontale
Illuminazione minima	AXIS M3113-R/M12, AXIS M3114-R/M12: 1 - 100000 lux, F2.0 AXIS M3114-R M12 2 mm: 1 - 100000 lux, F3.0
Durata otturazione	Da 1/24 500 s a 1/6 s
Regolazione dell'angolazione della telecamera	Panoramica ±30°, inclinazione 0 - 90°, rotazione ±180°
Video	
Compressione video	H.264 (MPEG-4 Parte 10/AVC) Motion JPEG
Risoluzioni	AXIS M3113-R (tutti i modelli): Da 800x600 a 160x90 AXIS M3114-R (tutti i modelli): Da 1280x800* a 160x90 *risoluzione scalabile a 1440x900 (1.3 MP) disponibile via VAPIX®
Velocità di trasmissione in fotogrammi	30 fps a tutte le risoluzioni
Streaming video	Possibilità di trasmettere più flussi configurabili singolarmente in formato H.264 e Motion JPEG Velocità di trasmissione e larghezza di banda regolabili VBR/CBR H.264
PTZ	Funzioni PTZ, posizioni preimpostate, giri di ronda
Impostazioni immagini	Compressione, colore, luminosità, nitidezza, contrasto, bilanciamento del bianco, controllo dell'esposizione, aree di esposizione, compensazione della retroilluminazione, ampio range dinamico - contrasto dinamico, sintonizzazione precisa in condizioni di scarsa illuminazione, specularità immagini Rotazione: 0°, 90°, 180°, 270°, incluso Corridor Format Sovrapposizione di testo su immagini, privacy mask
Rete	
Protezione	Protezione mediante password, filtri per indirizzi IP, crittografia HTTPS**, IEEE 802.1X network access control**, digest authentication, registro degli accessi utente
Protocolli supportati	IPv4/v6, HTTP, HTTPS*, QoS Layer 3 DiffServ, FTP, SMTP, Bonjour, Bonjour, UPnP, SNMPv1/v2c/v3(MIB-II), DNS, DynDNS, NTP, RTSP, RTP, TCP, UDP, IGMP, RTCP, ICMP, DHCP, ARP, SOCKS

**Questo prodotto viene fornito con un software sviluppato da OpenSSL Project e utilizzabile con OpenSSL Toolkit (www.openssl.org)

Dimensioni



Modelli di connettori per la telecamera

Robusto connettore RJ-45 femmina



Robusto connettore femmina M12 codice D, con snodo di connessione rotante



Integrazione di sistemi	
Interfacce per la programmazione di applicazioni	API aperte per l'integrazione di software, compreso VAPIX® e AXIS Camera Application Platform di Axis Communications, specifiche disponibili sul sito Web www.axis.com Specifiche ONVIF presenti sul sito www.onvif.org AXIS Video Hosting System (AVHS) con One-Click Camera
Tecnologia IV	Motion Detection, allarme anti-manomissione attivo AXIS Camera Application Platform
Eventi	Tecnologia IV
Attivazione allarmi	Caricamento dei file tramite FTP, HTTP ed e-mail; invio di notifiche tramite e-mail, HTTP e TCP; registrazione video e audio sull'edge storage; allarmi video buffering pre- e post- allarme
Buffer video	25 MB pre- e post-allarme
Ausili all'installazione nel software	Contatore di pixel
Caratteristiche generali	
Custodia	Custodia resistente all'impatto in alluminio/plastica di classe IP66, IP67, NEMA 4X e IK08 con membrana deumidificante integrata e viti prigioniere; non progettata per il montaggio all'esterno del veicolo
Processori e memoria	ARTPEC-3, RAM da 128 MB, memoria Flash da 128 MB
Alimentazione	Power over Ethernet IEEE 802.3af Classe 1 (max 3,2 W)
Connettori	AXIS M31-R: varianti RJ-45: robusto, RJ-45 femmina 10BASE-T/100BASE-TX AXIS M31-R M12: varianti M12: robusto, connettore femmina M12 codice D, con snodo di connessione rotante. Tutti i connettori supportano Power over Ethernet
Edge storage	Supporto per la registrazione su una rete condivisa (Network Attached Storage o file server)
Condizioni operative	Da -25 °C a 50 °C Umidità dal 15 al 100% RH (condesante)
Approvazioni	EN 55022 Classe B, EN 60950-22, EN 61000-3-2, EN 61000-3-3, EN 61000-6-1, EN 61000-6-2, EN 55024, ICES-003 Classe B FCC Parte 15 Sezione B Classe B, VCCI Classe B, ECE R10 rev.03 C-tick AS/NZS CISPR 22, EN 60950-1, EN 50121, IEC 60721-3-4 Classe 4K3 (escursione termica da -25 °C a 50 °C) EN 50155 Classe T3 (vibrazione, scosse, urti, temperatura) ISO 16750-3 (vibrazione), IEC 62262 Classe IK08 IEC 60529 IP66/IP67, NEMA 250 Tipo 4X AFNOR NF F16-101, E DIN 5510-2, UNI CEI 11170
Peso	250 g
Accessori inclusi	Strumento per obiettivo, strumento per la cupola, maschera di foratura, adattatori di montaggio, Guida all'installazione, CD con utility di installazione, software di masterizzazione e Guida per l'utente, 1 licenza per decodificatore Windows

Per ulteriori informazioni, visitare il sito Web www.axis.com

Accessori inclusi

(vedere ulteriori dettagli nella tabella precedente)

Strumento per l'obiettivo e per la cupola

Per lenti opzionali da 2,9 mm



Adattatori per montaggio

For surface cable mounting



Accessori opzionali

AXIS Q8108-R
Network Video Recorder



Obiettivi in configurazione M12 (non disponibile per AXIS M3114-R M12 2mm)



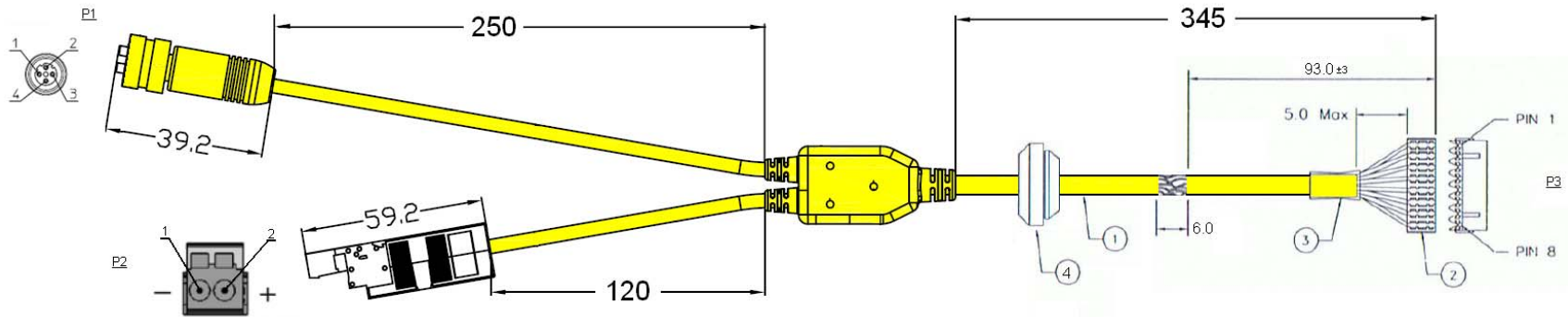
Connettori RJ-45/M12 (compatibili con i connettori della telecamera)



Software AXIS Camera Station e per la gestione video da parte dei partner Axis



AXIS T8412
Installation Display



1	CABLE NTW AXIS M311X M12/SPLIT(Axis P/N 39635)
2	CONN 1X8 RECEPT AWG26 KRD LF (Axis P/N 38152)
3	SHRINK TUBE 6.4MM BLACK 15mm (Axis P/N 36982)
4	CABLE GASKET AXIS P3343-E E1 (Axis P/N 30958)

M12 Pin number	Wago Pin number	Ethernet wire color	JST connector Pin number
1	-	Green/white	4
2	-	Orange/white	2
3	-	Green	3
4	-	Orange	1
-	1	Blue/white	6
-	1	Blue	5
-	2	Brown/white	7
-	2	Brown	8